

**Gamma cottura modulare
Base refrigerata con 3
porte, +10-2°C**

ARTICOLO N° _____

MODELLO N° _____

NOME _____

SIS # _____

AIA # _____

**371258 (E7TTCECOMKK)**Base refrigerata con 3
porte, +10-2°C, da 1600 mm**Descrizione****Articolo N°**

Gruppo refrigerante incorporato. Temperature da -2 a +10° C. Può essere installata sotto le unità top della 700XP. Piedini regolabili in altezza da 150 a 200 mm. Pannelli esterni in acciaio inox con finitura Scotch Brite. Piano di lavoro in acciaio inox stampato in un unico pezzo (spessore 1,5 mm). Bordi laterali a taglio laser ad angolo retto per una perfetta giunzione con altre unità.

Evaporazione automatica della condensa di sbrinamento. Gas refrigerante R452a.

Approvazione: _____**Caratteristiche e benefici**

- L'unità può essere installata sotto i modelli top della linea 700.
- L'unità viene fornita con piedini di 50mm di altezza in acciaio inox regolabili.
- Temperatura regolabile da -2°C a +10°C per lo stoccaggio di carne, pesce e latticini.
- Guide antiribaltamento per contenitori GN 1/1.
- Circolazione forzata dell'aria per una veloce fase di raffreddamento ed un'uniforme distribuzione della temperatura.
- I bordi laterali ad angolo retto eliminano le possibili infiltrazioni tra le unità.
- Evaporazione automatica: la condensa viene evaporata automaticamente grazie alle resistenze elettriche nel contenitore di scarico condensa.
- Progettata per l'installazione sul blocco di cottura modulare.

Costruzione

- Pannellatura esterna in acciaio inox con finitura Scotch Brite a garanzia di un elevato livello di igiene.
- Compressore incorporato.
- Accesso frontale a tutti i componenti.
- Rispettoso dell'ambiente: gas refrigerante R452a

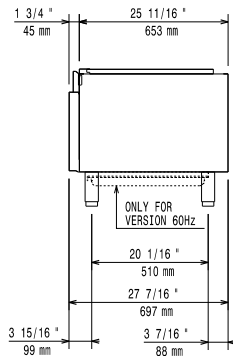
Accessori opzionali

- Kit piedini flangiati PNC 206136
- Zoccolatura frontale per installazione su zoccolo in cemento, 1600 mm PNC 206152
- Zoccolatura frontale per elementi da 1600 mm (non adatta per la base Ref-Freezer della 900XP) PNC 206179
- 4 piedini per installazione su zoccolo in cemento (non adatti per la griglia monoblocco della 900) PNC 206210
- 2 pannelli di chiusura vano tecnico per installazione contro parete/schiena contro schiena di funzioni top su base PNC 206248
- 2 zoccolature laterali PNC 206249
- 2 zoccolature laterali per installazione su zoccolo in cemento PNC 206265

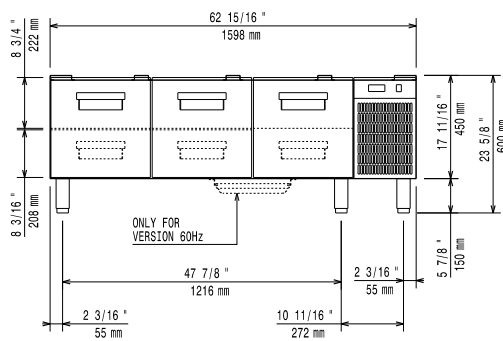


- Kit 2 cassette per base refrigerata PNC 206351
- Kit per installazione su ruote/piedini da 1600 mm PNC 206369
- Kit 6 ruote di cui 3 con freno (ordinare insieme al kit di installazione su ruote/piedini) PNC 206432
- 2 pannelli copertura laterale (H=700 mm P=700 mm) PNC 216000

Fronte

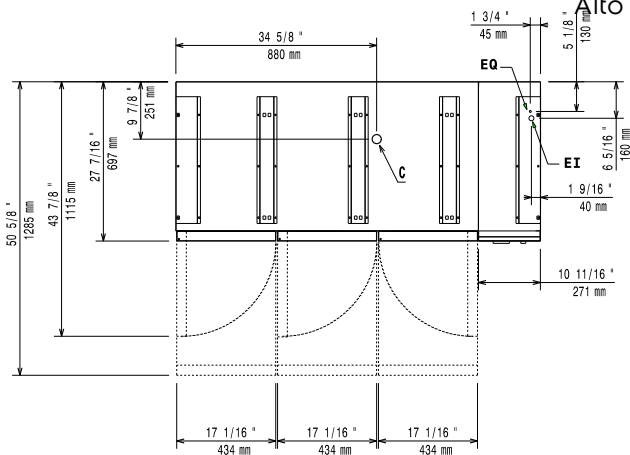


Lato



D = Scarico acqua
 EI = Connessione elettrica

Alto



Elettrico

Tensione di alimentazione:	230 V/1 ph/50 Hz
371258 (E7TTCECOMKK)	
Potenza installata max:	0.5 kW
Watt totali:	0.5 kW

Informazioni chiave

Capacità lorda:	240 lt
Dimensioni esterne, larghezza:	1600 mm
Dimensioni esterne, profondità:	700 mm
Dimensioni esterne, altezza:	600 mm
Peso netto:	110 kg
Peso imballo:	118 kg
Altezza imballo:	800 mm
Larghezza imballo:	860 mm
Profondità imballo:	1700 mm
Volume imballo:	1.17 m ³

[NOT TRANSLATED]

Tipo di refrigerante:	R452A
Potenza refrigerante:	510 W
Peso refrigerante:	400 g